



BADMINTON

2014

TORNEIO INTERNACIONAL

"MARAT FEDERICO"

SENIORES, VETERANOS e MASTERS

CAP - Club Atlético Paulistano

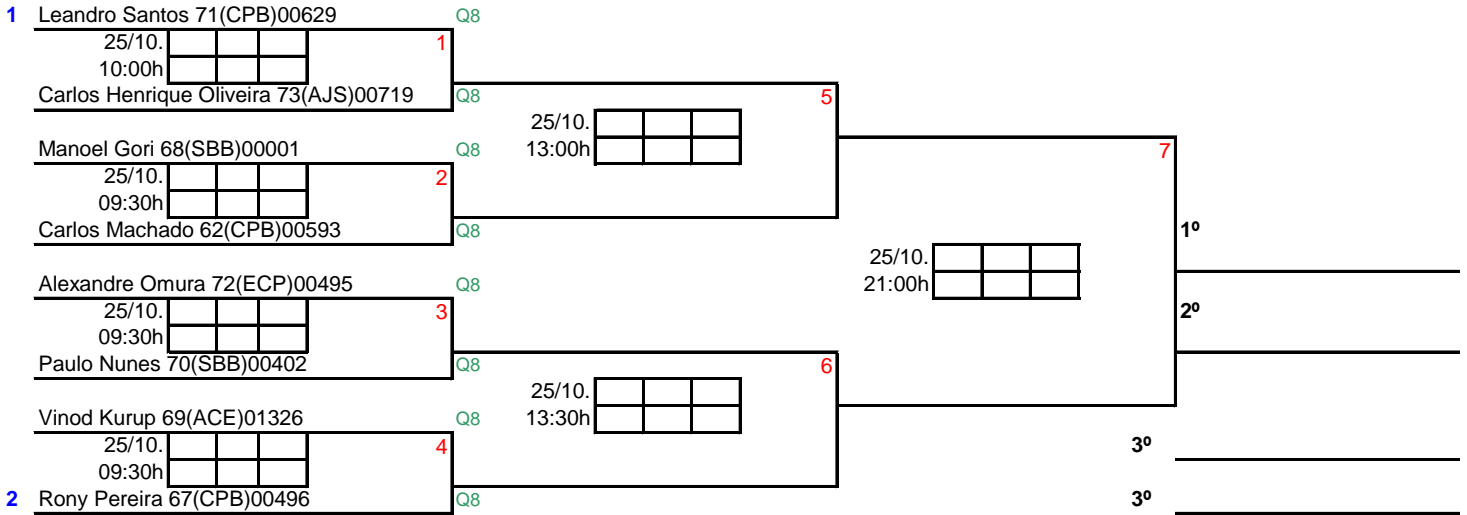
São Paulo / SP - 25 de Outubro de 2014

HORA						
08:30h						
09:00h	91smmt1	66smsa2	71smsb1	72sfsb1		
09:30h	61smsae2	61smsae3	61smsae4	86smvb3		
10:00h	66smsa1	61smsae1	86smvb1	86smvb2		
10:30h	76smsc1	77sfsc1	87sfvb1	68dmsa1		
11:00h	70dxsa1	73dmsb1	89dfvb1	75dxsb1		
11:30h	75dxsb2	78dmsc1	80dxsc1	66smsa4		
12:00h	75dxsb3	86smvb4	66smsa3	71smsb2		
12:30h	72sfsb2	78dmsc2	86smvb5	91smmt2		
13:00h	91smmt3	76smsc2	76smsc3	61smse5		
13:30h	61smse6	77sfsc2	77sfsc3	68dmsa2		
14:00h	68dmsa3	73dmsb2	78dmsc3	78dmsc4		
14:30h	88dmvb1	88dmvb2	63dmse1	63dmse2		
15:00h	83dmva1	83dmva2	79dfsc1	79dfsc2		
15:30h	89dfvb2	70dxsa2	70dxsa3	75dxsb4		
16:00h	75dxsb5	80dxsc2	80dxsc3	87sfvb2		
16:30h	91smmt4	91smmt5	86smvb6	86smvb7		
17:00h	77sfsc4	77sfsc5	76smsc4	76smsc5		
17:30h	71smsb3	72sfsb3	63dmse3	63dmse4		
18:00h	68dmsa4	68dmsa5	93dmmt1	88dmvb3		
18:30h	88dmvb4	69dfsa1	73dmsb3	74dfsb1		
19:00h	78dmsc5	78dmsc6	79dfsc3	79dfsc4		
19:30h	83dmva3	87sfvb3	66smsa5	66smsa6		
20:00h	85dxva1	83dmva4	75dxsb6	95dxmt1		
20:30h	70dxsa4	70dxsa5	80dxsc4	80dxsc5		
21:00h	89dfvb3	75dxsb7	61smse7			

TORNEIO INTERNACIONAL SVMt - "MARAT FEDERICO" - CAP 2014

SMSAesp

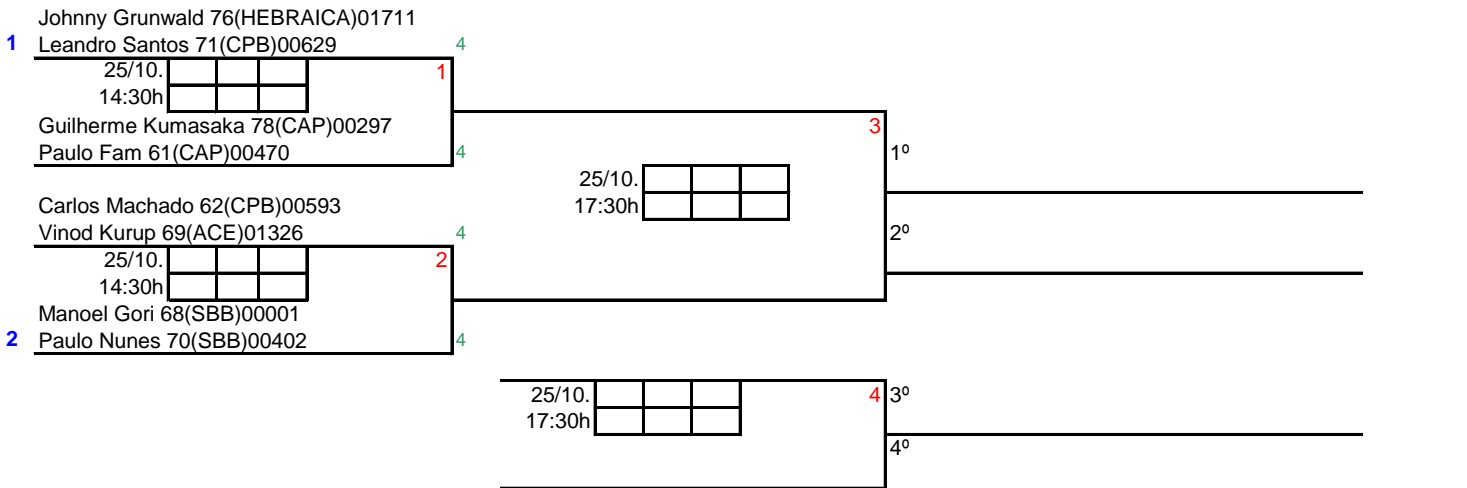
61



TORNEIO INTERNACIONAL SVMt - "MARAT FEDERICO" - CAP 2014

DMSAesp

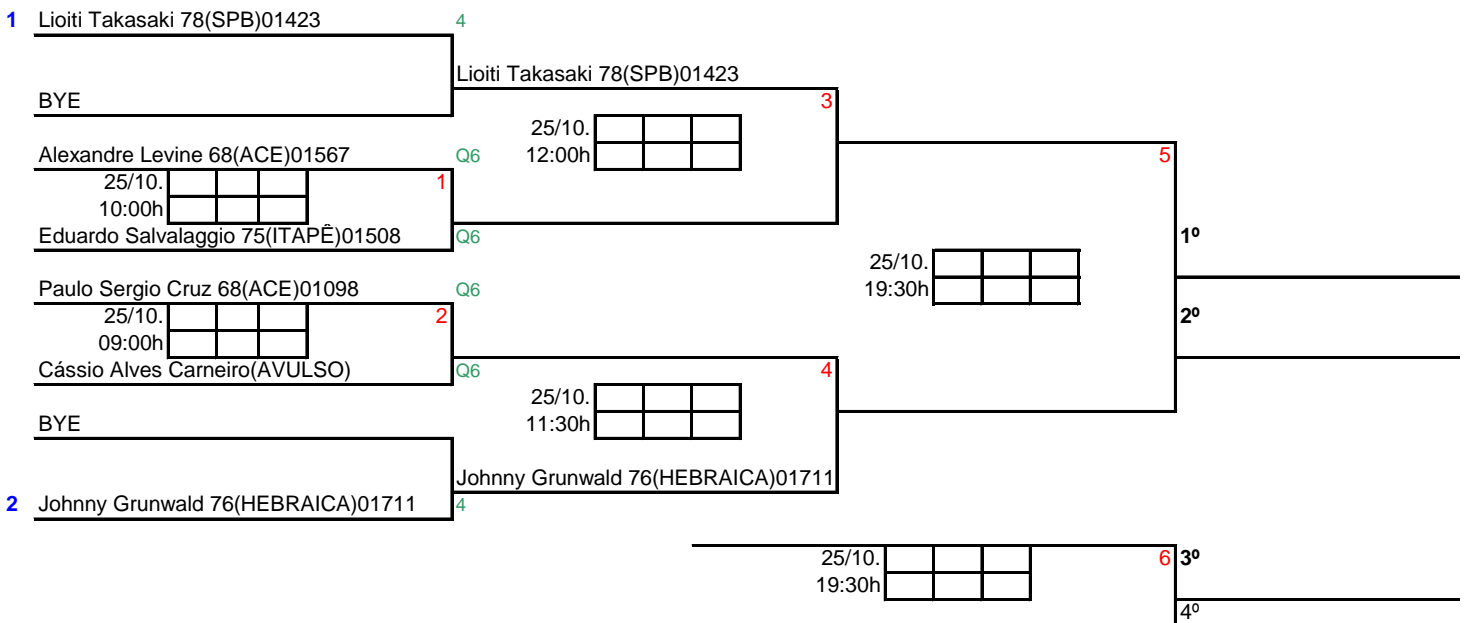
63



TORNEIO INTERNACIONAL SVMt - "MARAT FEDERICO" - CAP 2014

SMSA

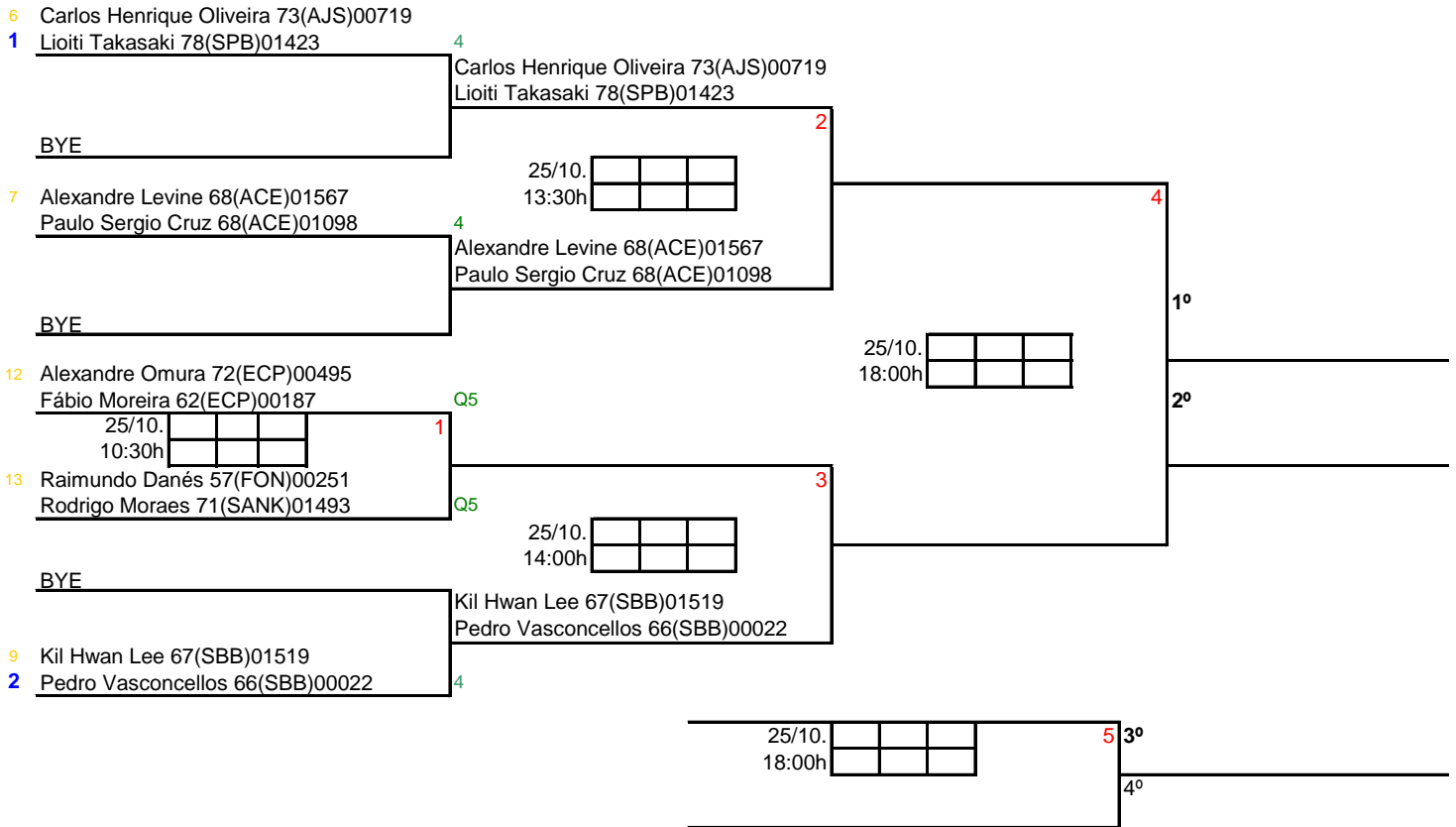
66



TORNEIO INTERNACIONAL SVMt - "MARAT FEDERICO" - CAP 2014

DMSA

68



TORNEIO INTERNACIONAL SVMt - "MARAT FEDERICO" - CAP 2014

DFSA

69



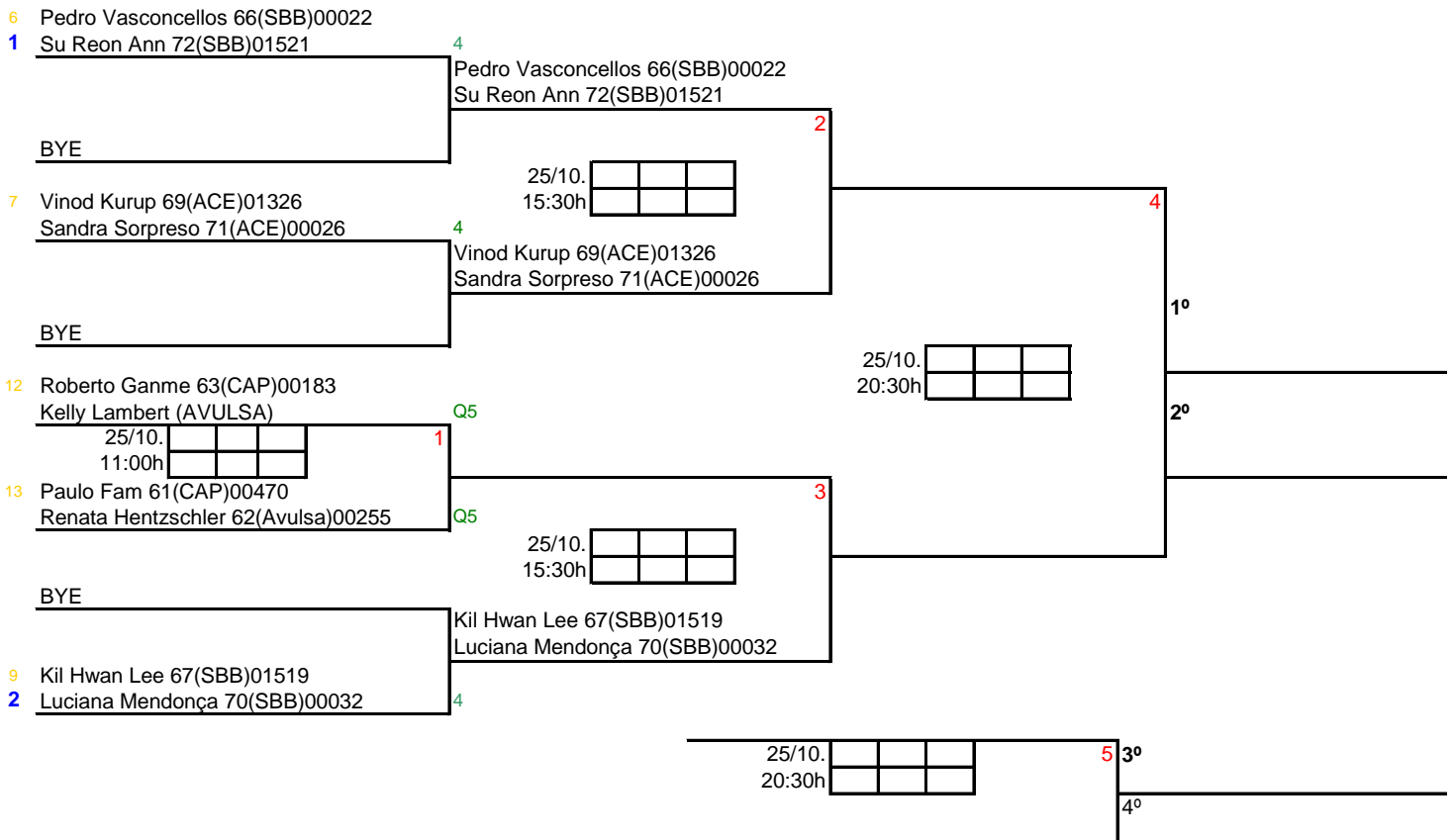
CLASSIFICAÇÃO FINAL

1	1º
2	2º

TORNEIO INTERNACIONAL SVMt - "MARAT FEDERICO" - CAP 2014

DXSA

70



TORNEIO INTERNACIONAL SVMt - "MARAT FEDERICO" - CAP 2014

SMSB

71

Paulo Lima 73(SBB)01255
 25/10. [][][] [] **1**
 09:00h [][][]
 Manoel R. Varella 63(CAP)00353

Rodrigo Moraes 71(SANK)01493
 25/10. [][][] [] **3**
 17:30h [][][]
 Paulo Lima 73(SBB)01255

CLASSIFICAÇÃO FINAL	
1	1º
2	2º
3	3º

Manoel R. Varella 63(CAP)00353
 25/10. [][][] [] **2**
 12:00h [][][]
 Rodrigo Moraes 71(SANK)01493

TORNEIO INTERNACIONAL SVMt - "MARAT FEDERICO" - CAP 2014

SFSB

72

Vivianny Moreira 79(AVULSA)
 25/10. [][][] [] **1**
 09:00h [][][]
 Daniela Federico 76(CAP)01259

Márcia Siqueira 75(AJS)00718
 25/10. [][][] [] **3**
 17:30h [][][]
 Vivianny Moreira 79(AVULSA)

CLASSIFICAÇÃO FINAL	
1	1º
2	2º
3	3º

Daniela Federico 76(CAP)01259
 25/10. [][][] [] **2**
 12:30h [][][]
 Márcia Siqueira 75(AJS)00718

TORNEIO INTERNACIONAL SVMt - "MARAT FEDERICO" - CAP 2014

DMSB

73

Eduardo Salvalaggio 75(ITAPÊ)01508
 Iramildo Silva 62(NIPPON)01005
 25/10. [][][] [] **1**
 11:00h [][][]
 Byung Chul Kim 65(AVULSO)
 Byung Soo Kim 67(AVULSO)

Paulo Lima 73(SBB)01255
 William Arantes 66(AVULSO)
 25/10. [][][] [] **3**
 18:30h [][][]
 Eduardo Salvalaggio 75(ITAPÊ)01508
 Iramildo Silva 62(NIPPON)01005

CLASSIFICAÇÃO FINAL	
1	1º
2	2º
3	3º

Byung Chul Kim 65(AVULSO)
 Byung Soo Kim 67(AVULSO)
 25/10. [][][] [] **2**
 14:00h [][][]
 Paulo Lima 73(SBB)01255
 William Arantes 66(AVULSO)

TORNEIO INTERNACIONAL SVMt - "MARAT FEDERICO" - CAP 2014

DFSB

74

Viviane França 72(AVULSA)
 Vivianny Moreira 79(AVULSA)
 25/10. [][][] [] **1**
 18:30h [][][]
 Márcia Siqueira 75(AJS)00718
 Rita de Cassia C.Nakahara 68(AJS)01559

CLASSIFICAÇÃO FINAL	
1	1º
2	2º

Manoel R. Varella 63(CAP)00353

1 Daniela Federico 76(CAP)01259

4
Manoel R. Varella 63(CAP)00353
Daniela Federico 76(CAP)01259

BYE

25/10.

 15:30h

Paulo Lima 73(SBB)01255
Viviane Franca 72(AVULSA)

25/10.

 11:00h

Jerry Steward 64(AVULSO)
Vivianny Moreira 79(AVULSO)

Raimundo Danés 57(FON)00251
Selma Evangelista 60(SBB)00076

25/10.

 11:30h

Carlos Alberto de Souza 64(AJS)01706
Márcia Siqueira 75(AJS)00718

Byung Soo Kim 67(AVULSO)
Young Hee Lee 63(AVULSA)

25/10.

 12:00h

Carlos Henrique Oliveira 73(AJS)00719
Cleonice Jesus Santos 78(SBB)01424

25/10.

 20:00h

25/10.

 16:00h

25/10.

 21:00h

6

1º

2º

7 3º

4º

1 Luis Gustavo Oliveira 79(AJS)00891

4
Luis Gustavo Oliveira 79(AJS)00891

BYE

25/10.

 13:00h

Tadeu Porto 62(SP)00077

BYE

Tadeu Porto 62(SP)00077

Adolpho K. Yamashiro 77(BUNKA)01750

25/10.

 10:30h

Ivan Martins 74(AVULSO)

BYE

25/10.

 13:00h

4
Felipe Faria Cunha 75(SP)01722

2 Felipe Faria Cunha 75(SP)01722

25/10.

 17:00h

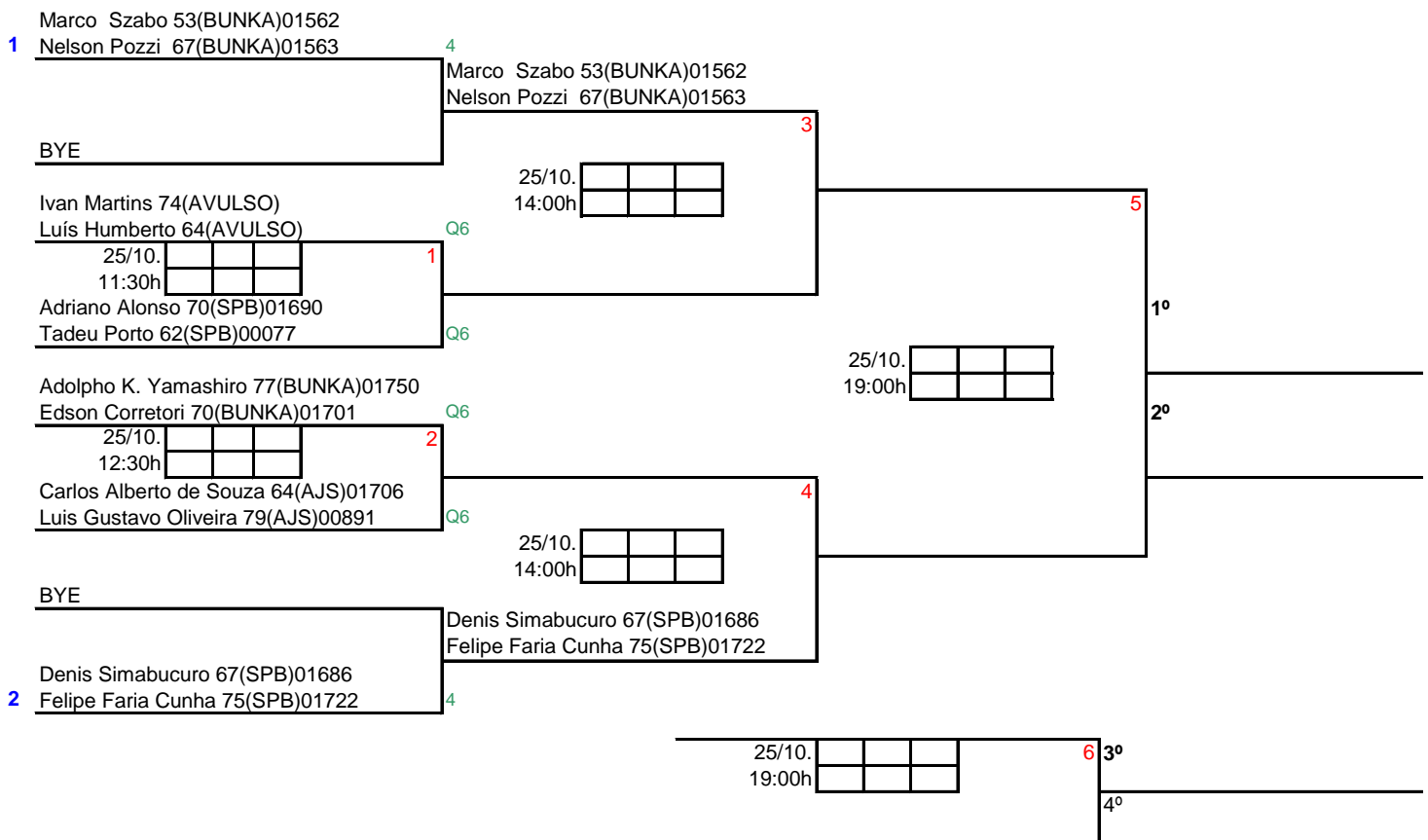
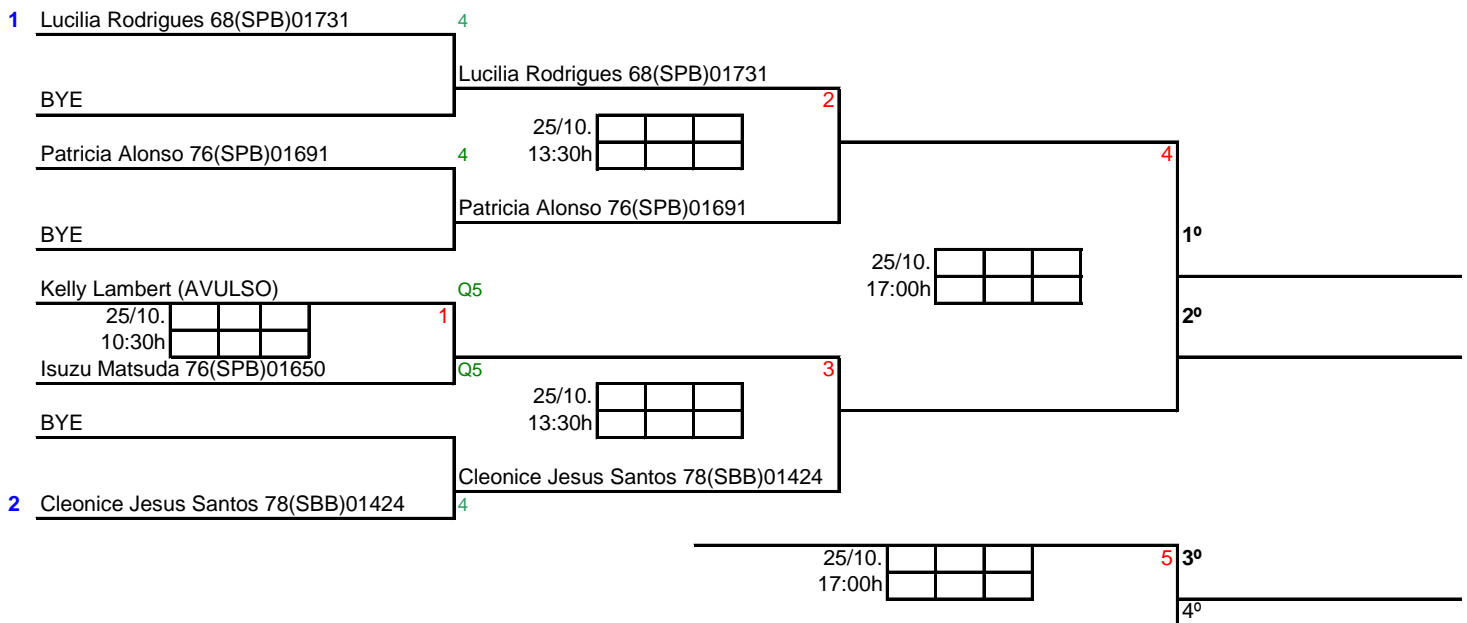
4

1º

2º

5 3º

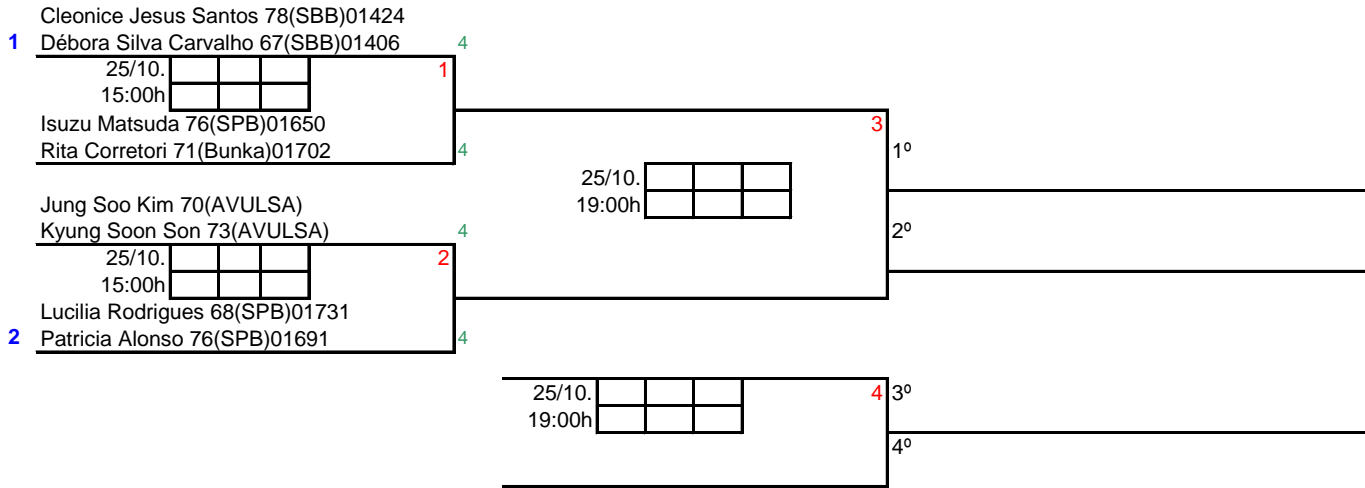
4º



TORNEIO INTERNACIONAL SVMt - "MARAT FEDERICO" - CAP 2014

DFSC

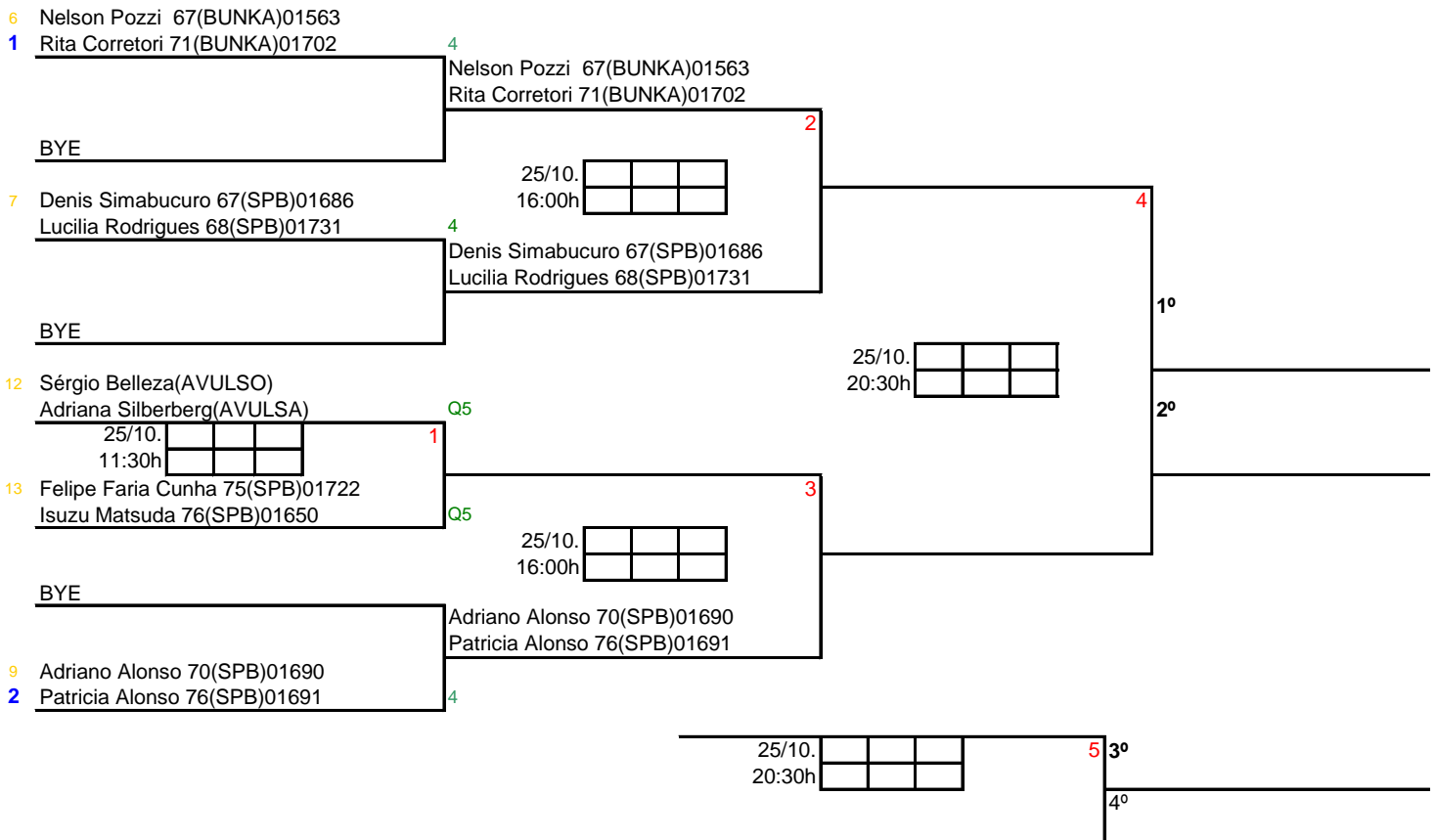
79



TORNEIO INTERNACIONAL SVMt - "MARAT FEDERICO" - CAP 2014

DXSC

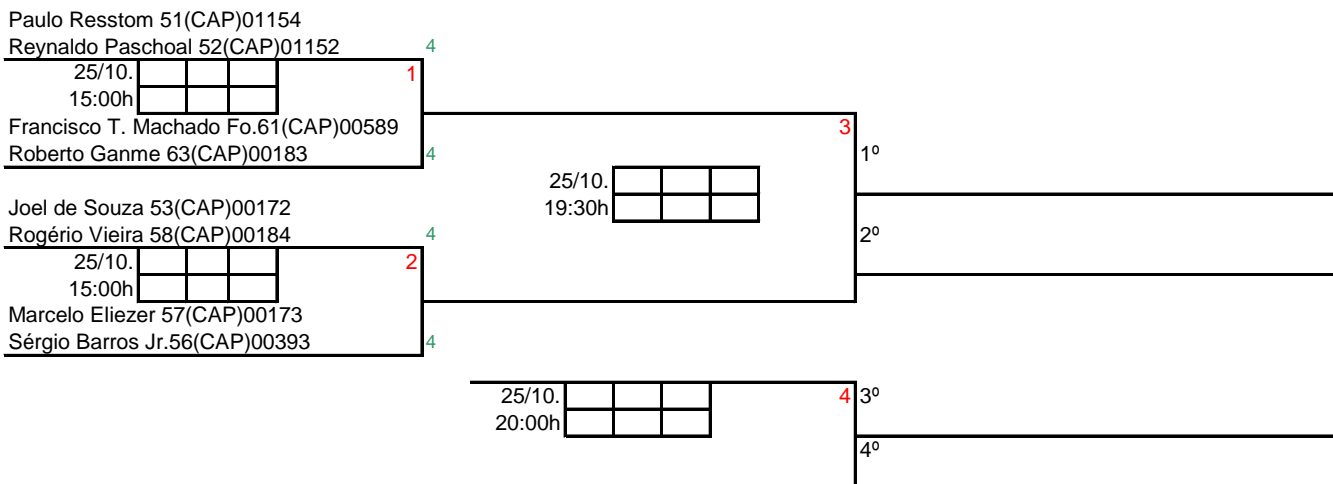
80



TORNEIO INTERNACIONAL SVMt - "MARAT FEDERICO" - CAP 2014

DMVA

83



TORNEIO INTERNACIONAL SVMt - "MARAT FEDERICO" - CAP 2014

DXVA

85

Rogério Vieira 58(CAP)00184
Thereza Della Santa 56(CAP)00877

25/10. 1
20:00h

Mario Nakahara 64(AJS)01707
Rita de Cassia C.Nakahara 68(AJS)01559

CLASSIFICAÇÃO FINAL

1	1º
2	2º

TORNEIO INTERNACIONAL SVMt - "MARAT FEDERICO" - CAP 2014

SMVB

86

1 Takashi Itagaki 59(ITAPETI)01404 4

BYE Takashi Itagaki 59(ITAPETI)01404 4

Mario Nakahara 64(AJS)01707 Q7 25/10. 4
10:00h 12:00h

Ricardo Lobo 63(ECP)00628 Q7 25/10. 6
10:00h

William Arantes 66(AVULSO) Q7 25/10. 10
10:00h 16:30h

Ed Wilson Barbosa 67(AJS)01318 Q7 25/10. 5
10:00h

Jerry Steward 64(AVULSO) Q7 25/10. 2
09:30h 12:30h

2 Renato Narkevitz 61(ECP)00886 Q7

25/10. 7 3º
16:30h 4º

TORNEIO INTERNACIONAL SVMt - "MARAT FEDERICO" - CAP 2014

SFVB

87

Tereza Custodio 52(AVULSA) 1
25/10.
10:30h
Rita de Cassia C.Nakahara 68(AJS)01559

Alice Ishikawa 53(ITAPETI)01388 3
25/10.
19:30h
Tereza Custodio 52(AVULSA)

CLASSIFICAÇÃO FINAL

1	1º
2	2º
3	3º

Rita de Cassia C.Nakahara 68(AJS)01559 2
25/10.
16:00h
Alice Ishikawa 53(ITAPETI)01388

TORNEIO INTERNACIONAL SVMt - "MARAT FEDERICO" - CAP 2014

DMVB

88

1 Renato Narkevitz 61(ECP)00886 4

Ricardo Lobo 63(ECP)00628 1 25/10. 4
14:30h

Sérgio Misorelli 57(CAP)00592 4 25/10. 3 1º
Sérgio Belleza (AVULSO) 4 18:00h

Jerry Steward 64(AVULSO) 4 2º
William Arantes 66(AAVULSO) 4

25/10. 2 14:30h
Ed Wilson Barbosa 67(AJS)01318 4

2 Takashi Itagaki 59(ITAPETI)01404 4

25/10. 4 3º
18:30h 4º

TORNEIO INTERNACIONAL SVMt - "MARAT FEDERICO" - CAP 2014

DFVB

89

Alice Ishikawa 53(ITAPETI)01388
Alice Kajita 54(ITAPETI)01387

Marta Kashimoto 66(ACE)01354
Yoshiko Kawai 53(ACE)01328

CLASSIFICAÇÃO FINAL

25/10. [][][] 1
11:00h [][][]
Jin Sook Choi Kim 65(AVULSA)
Jing Sook Oh Yoon 60(AVULSA)

25/10. [][][] 3
21:00h [][][]
Alice Ishikawa 53(ITAPETI)01388
Alice Kajita 54(ITAPETI)01387

1	1º
2	2º
3	3º

Jin Sook Choi Kim 65(AVULSA)
Jing Sook Oh Yoon 60(AVULSA)

25/10. [][][] 2
15:30h [][][]
Marta Kashimoto 66(ACE)01354
Yoshiko Kawai 53(ACE)01328

TORNEIO INTERNACIONAL SVMt - "MARAT FEDERICO" - CAP 2014

DXVB

90

Mario Nakahara 64(AJS)01707
Rita de Cassia C.Nakahara 68(AJS)01559

Dupla campeã por ser úmnica inscrita
Joga 85 DXVA

CLASSIFICAÇÃO FINAL

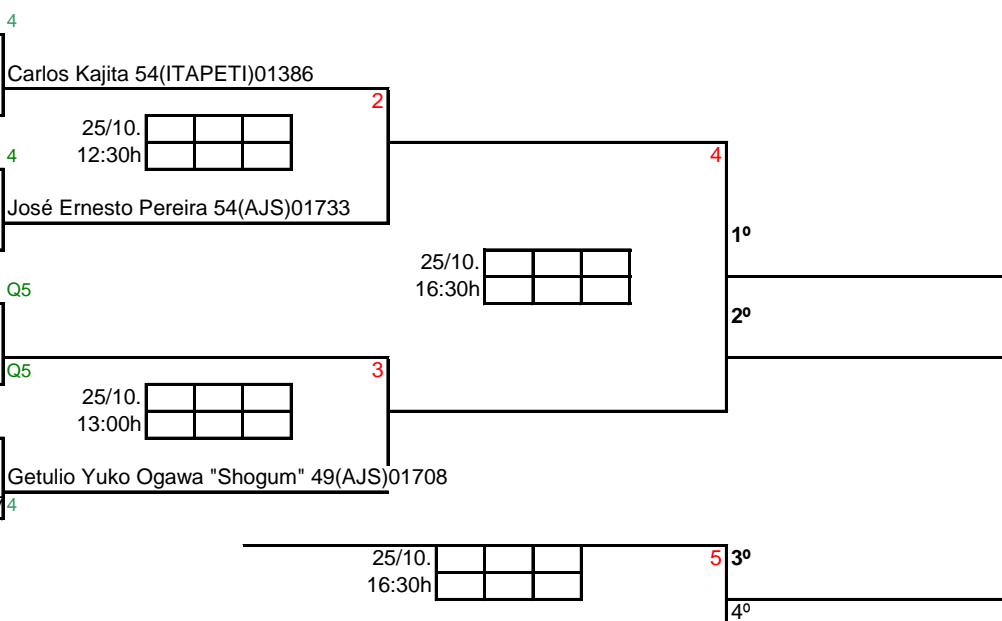
1	1º	Mario Nakahara 64(AJS)01707 Rita de Cassia C.Nakahara 68(AJS)01559
---	----	---

TORNEIO INTERNACIONAL SVMt - "MARAT FEDERICO" - CAP 2014

SMMt

91

1 Carlos Kajita 54(ITAPETI)01386 4
BYE
José Ernesto Pereira 54(AJS)01733 4
BYE
Diogo Kawai 55(ACE)01327 Q5
25/10. [][][] 1
09:00h [][][]
José Ariovaldo Scudeler(AVULSO) Q5
BYE
2 Getulio Yuko Ogawa "Shogum" 49(AJS)01708 4



TORNEIO INTERNACIONAL SVMt - "MARAT FEDERICO" - CAP 2014

SFMt

92

Tereza Custodio 52(AVULSA)

Campeã por ser única inscrita
Joga 87SFVB

CLASSIFICAÇÃO FINAL

1	1º	Tereza Custodio 52(AVULSA)
---	----	----------------------------

TORNEIO INTERNACIONAL SVMt - "MARAT FEDERICO" - CAP 2014

DMMt

93

Carlos Kajita 54(ITAPETI)01386
Itaru Oura 59(ITAPETI)01403
25/10. [][][] 1
18:00h [][][]
Getulio Yuko Ogawa "Shogum" 49(AJS)01708
José Ernesto Pereira 54(AJS)01733

CLASSIFICAÇÃO FINAL

1	1º
2	2º

TORNEIO INTERNACIONAL SVMt - "MARAT FEDERICO" - CAP 2014

DFMt

94

Alice Ishikawa 53(ITAPETI)01388
 Alice Kajita 54(ITAPETI)01387

Dupla campeã por ser úmnica inscrita
 Joga 89 DFVB

CLASSIFICAÇÃO FINAL

1º Alice Ishikawa 53(ITAPETI)01388
 Alice Kajita 54(ITAPETI)01387

TORNEIO INTERNACIONAL SVMt - "MARAT FEDERICO" - CAP 2014

DXMt

95

Diogo Kawai 55(ACE)01327
 Yoshiko Kawai 53(ACE)01328

25/10.					1
20:00h					

Itaru Oura 59(ITAPETI)01403
 Alice Ishikawa 53(ITAPETI)01388

CLASSIFICAÇÃO FINAL

1º	
2º	